



Fondali e pareti
Media e lunga durata
Banner fino a 500g e tessuti leggeri



WALL 25

ultraresistente per fondali

Spazio alla creatività Struttura modulare stabile, ideale per applicazioni indoor prolungate. Dotata di gruppo verticale da 6,2 kg a 3 posizioni e 3 differenti riavvolgitori orizzontali. L'estrema duttilità consente soluzioni dinamiche sia in altezza che nello spazio.

Grafiche regolabili Struttura elegante, composta da gruppo verticale con base tonda da 40 cm, su cui si innesta l'asta verticale telescopica da 9 cm a due segmenti e parte orizzontale con riavvolgitori. L'asta verticale è regolabile a 134, 188 o 258 cm. Una volta acquistati 2 gruppi verticali, sono congiunti scegliendo una fra 3 diverse parti orizzontali da 100, 150 o 200 cm. Il blocco orizzontale è composto da riavvolgitore superiore e barra inferiore con cilindro entro cui far passare una asola in tessuto o banner ed agganci laterali da innestare sulla parte inferiore dell'asta verticale. 4 perni vengono forniti con le aste verticali per fissare la parte orizzontale e quella verticale inferiore; nel caso della parte superiore dell'asta verticale, i perni metallici sono già fissati alla struttura

Plus Prodotto, duttile su cui sono creabili moduli variabili sia in altezza che nello spazio. Il peso struttura rende il display sicuro in qualsiasi ambito.

Media Tessuto leggero per display e banner fino a 500 g.



Borse imbottite ed imballi in cartone compresi nel prezzo

PERNO SUPERIORE ED INFERIORE



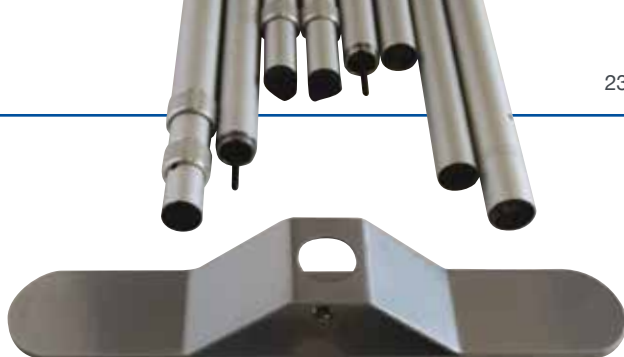
AGGANCIO LATERALE



cod/descrizione	PDHK25AV WALL 25 BASE + ASTA VERTICALE PDHK25ROLL10 WALL 25 RIAVOLGIBILE ORIZZONTALE 100 CM PDHK25ROLL15 WALL 25 RIAVOLGIBILE ORIZZONTALE 150 CM PDHK25ROLL20 WALL 25 RIAVOLGIBILE ORIZZONTALE 200 CM
dimensioni di stampa cm	L 100/150/200 x H 140 L 100/150/200 x H 194 L 100/150/200 x H 264
peso kg	PDHK25AV 6,2 + borse imbottite 0,5 + cartoni 0,95 PDHK25ROLL10 2,4 + borsa imbottita 0,25 + cartone 0,47 PDHK25ROLL15 3,25 + borsa imbottita 0,3 + cartone 0,55 PDHK25ROLL20 4,8 + borsa imbottita 0,35 + cartone 0,70



Fondali e pareti
Lunga durata
Tessuti per display



SLIM WALL PROFESSIONAL

fondali personalizzati



Più semplice e bello di un pop up

Elegantissima struttura in alluminio disponibile in versione silver o nera, per grafiche indoor monofacciali o bifacciali. In pochi secondi realizza fondali e pareti. Studiata per fiere ed eventi di lunga durata.

Amplia gli orizzonti del vostro business

Sia in orizzontale che verticale, sono presenti raffinati snodi telescopici metallici in grado di personalizzare l'ingombro da H 110 x L 130 ad H 240 x L 290 cm. La base in ferro verniciato a polvere resiste ai graffi ed agli agenti di pulizia. Le aste verticali sono composte da un singolo pezzo con 3 snodi telescopici, quelle orizzontali da 3 pezzi con snodo telescopico su entrambi i lati. Sulle due estremità orizzontali della grafica deve essere realizzata un'asola con diametro 5 cm.

Plus

Rapida da montare, di grande effetto, dal costo contenuto. È l'alternativa ai tradizionali POP UP, senza rinunciare ad un look molto fashion. Facile da smontare è indicata per il trasporto: la custodia è lunga solamente 125 cm. Le due aste orizzontali presentano extra resistenza rispetto ai normali prodotti pesanti sul mercato.

Media

Tessuto per display. Banner sconsigliato.



SNODI IN ACCIAIO

STRUTTURA IN ALLUMINIO E ACCIAIO



+



Borsa in nylon semi imbottita

cod/descrizione	PDSTMFLEX SLIM WALL PROFESSIONAL BLACK PDSTMSILV SLIM WALL PROFESSIONAL SILVER
dimensioni stampa cm	L Max 280 x H Max 240
ingombro cm	L Max 290 x H Max 240 x P 44
peso kg	7,3 + borsa da 0,9 + cartone da 0,9



Fondali e pareti superwide
Lunga durata
Tessuti per display e banner



EXTENSIBLE WALL BLACK

pareti superwide personalizzabili



Ampliate i vostri orizzonti

Struttura superwide in alluminio, per grafiche indoor monofacciali o bifacciali. In pochi secondi realizza fondali e pareti. Studiata per fiere ed eventi di media e lunga durata. L'asta verticale anti distorsione, funge anche da piedino centrale, consentendovi applicazioni superwide.

Modulare

Sia in orizzontale che verticale sono presenti raffinati snodi telescopici, in grado di personalizzare l'ingombro. Le due aste verticali esterne sono composte dalla parte sommitale con 3 snodi telescopici e da due tubolari (6 pz totali). L'asta verticale centrale di rinforzo è composta da 3 pezzi centrali e due meccanismi di bloccaggio, per fissare il prodotto alle aste orizzontali (5 pz). Le barre orizzontali sono composte da 2 pezzi laterali con svasamento esterno e 2 segmenti centrali (totale 8 pz).

Plus

Struttura superwide dal grande impatto ma dal costo contenuto. La struttura modulare consente eventualmente di rimuovere alcuni segmenti sia in orizzontale che verticale, su applicazioni di piccolo e medio formato. La custodia da 103 cm rende agevole il trasporto.

Avvertenze

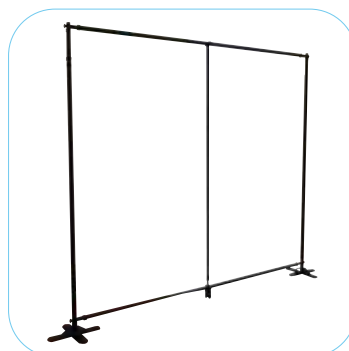
Su grafiche monofacciali è opportuno realizzare una tasca superiore con diametro 8 cm ed al centro un foro inferiore da 6 cm, per consentire l'inserimento dell'asta. Sui lati saranno poste delle fettucce ogni 40 cm. La parte inferiore della grafica dovrà essere lasciata libera, a causa del piede centrale. Nel caso di applicazioni bifacciali, sarà necessario lasciare appositi buchi per i due uncini dell'asta verticale.

Media

Tessuto per display.



Borsa in nylon semi imbottita



PIEDINO A CROCE AD ALTO BILANCIAMENTO

ASTA VERTICALE ANTI DISTORSIONE



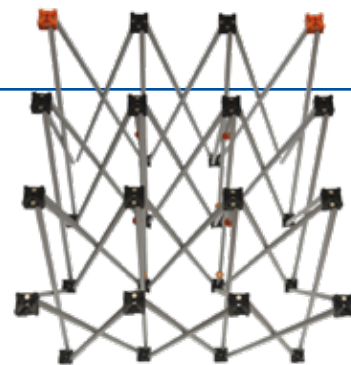
cod/descrizione	PDSTMFLEXXL EXTENSIBLE WALL BLACK
dimensioni stampa cm	L Max 370 x H Max 370 / L min 134 x H min 82
ingombro cm	L Max 375 x H Max 375 x P 4
peso kg	10,2 + borsa 1,2 + cartone 0,9



Entry level per fondali e pareti
 Con borsa semirigida
 Film per pop up; adesivi monomerici



Faretti compresi nel prezzo



POP UP EASY APP

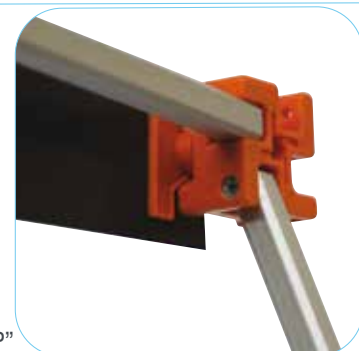
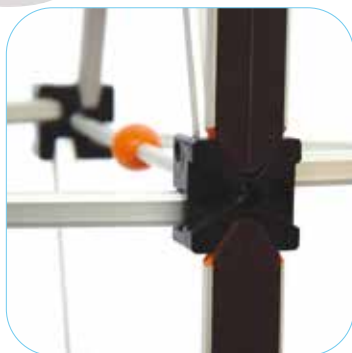
razionalizza e separa gli ambienti

Di nuova concezione POP UP monofacciale in alluminio anodizzato con telaio ad ombrello. Disponibile in versione 3X3 o 4X3 sia dritta che curva. Le barre adesive orizzontali superiori con calamita a "P" (6 sul 4x3, 5 sul 3x3) rendono l'assemblaggio delle grafiche semplice. Quelle orizzontali adesive prive di calamita, (4 sul 4x3, 3 sul 3x3) sono da applicare unicamente sul frontale del prodotto.

Avvertenze Pannelli non stampabili su cui applicare l'adesivo compresi nel prezzo. Presentano una certa abbondanza rispetto alla grafica finale per essere calandati, sono da rifilare secondo le dimensioni di stampa. Le barre in plastica orizzontali inferiori sono volutamente assenti sui lati, per conferire alla grafica una posizione naturale.

Plus Rispetto ai tradizionali POP UP riduce i tempi di assemblaggio del 30%, grazie alle barre magnetiche verticali con bordi laterali triangolari, a quelle orizzontali superiori con incastro a "P" ad innesto millimetrico sul telaio. Faretti superiori compresi nel prezzo.

Media Film per display da 300-350 my; adesivo monomerico (da applicare su pannello grafico in dotazione).



BARRE VERTICALI A PUNTA

BARRE ORIZZONTALI CON INNESTO A "P"



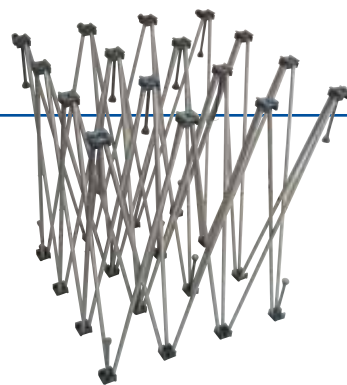
Borsa circolare semirigida + imballo in cartone esterno

cod/descrizione	EDCTC43CU POP UP EASY APP 4X3 CURVO CON TROLLEY	EDCTC33CU POP UP EASY APP 3X3 CURVO CON TROLLEY	EDCEA33CU POP UP EASY APP 3X3 CURVO	EDCEA43DR POP UP EASY APP 4X3 DRITTO	EDCEA33DR POP UP EASY APP 3X3 DRITTO
dimensioni stampa cm	EDCTC43CU 6 pannelli L 67,2 x H 223,9	EDCTC33CU 5 pannelli L 67,2 x H 223,9	EDCEA33CU 5 pannelli L 67,2 x H 223,9	EDCEA43DR 2 pannelli laterali L 67,2 x H 223,9 - 4 Pannelli centrali L 73,4 x H 223,9	EDCEA33DR 2 pannelli laterali L 67,2 x H 223,9 - 3 pannelli centrali L 73,4 x H 223,9
ingombro cm	EECTC43CU L 310 x H 224 x P 60	EDCTC33CU L 250 x H 224 x P 60	EDCEA33CU L 250 x H 224 x P 60	EDCEA43DR L 350 x H 224 x P 34	EDCEA33DR L 280 x H 224 x P 34
peso kg	EDCTC43CU 27	EDCTC33CU 14,4	EDCEA33CU 14,4	EDCEA43DR 21	EDCEA33DR 14,4



predisposizione

Top di gamma per fondali e pareti
Lunghissima durata
Predisposizione per bifaccialità e mensole
Film per pop up; adesivi monomerici



POP UP MAGNETICO MONOFACCIALE CURVO

Personalizzazione e creatività

Di nuova concezione POP UP CURVO monofacciale in alluminio anodizzato, con telaio ad ombrello anti distorsione ed apertura facilitata. Altamente customizzabile grazie alla predisposizione per la bifaccialità.

Le barre orizzontali superiori (6 sul 4X3, 5 sul 3X3) si fissano al telaio dotato di perni sporgenti. Quelle orizzontali inferiori adesive (4 sul 4X3, 3 sul 3X3) sono da applicare unicamente sul frontale.

Avvertenze Pannelli non stampabili neri su cui applicare l'adesivo compresi nel prezzo. Presentano una certa abbondanza rispetto alla grafica finale per essere calandati; sono da rifilare a misura. Le barre in plastica orizzontali inferiori sono volutamente assenti sui lati, per conferire alla grafica una posizione naturale.

Plus Telaio anti distorsione, per grafiche precise al millimetro, apertura facilitata del telaio per consentire l'assemblaggio anche ad una singola persona. Il sistema di perni posto sul telaio consente l'inserimento delle fasce adesive orizzontali con precisione millimetrica, mentre sulla base sono posti i piedini regolabili per superare avvallamenti del pavimento. Prodotto predisposto alla bifaccialità. Compresi nel prezzo 3 faretti sulla 3X3 e 4 sul 4X3.

Media Film per display da 300-350 my; adesivo monomerico (da applicare su pannello grafico in dotazione).



Faretti compresi nel prezzo



Borsa circolare semirigida + imballo in cartone esterno



BARRE ORIZZONTALI CON INNESTO A PERNO

BARRE VERTICALI A PUNTA



cod/descrizione	PDYC11G3X3C POP UP MAGNETICO MONOFACCIALE 3X3 CURVO PDYC11G4X3C POP UP MAGNETICO MONOFACCIALE 4X3 CURVO
dimensioni stampa cm	PDYC11G3X3C 3 pannelli centrali L 70,5 x H 232 - 2 pannelli laterali L 64 x H 232 PDYC11G4X3C 4 pannelli centrali L 70,5 x H 232 - 2 pannelli laterali L 64 x H 232
ingombro cm	PDYC11G3X3C L 262 x H 234 x P 64 PDYC11G4X3C L 318 x H 234 x P 95
peso kg	PDYC11G3X3C 28 - PDYC11G4X3C 33,6



Top di gamma per fondali e pareti
 Lunghissima durata
 Predisposizione per bifaccialità e mensole
 Film per pop up; adesivi monomerici

predisposizione



POP UP MAGNETICO MONOFACCIALE DRITTO

personalizzazione e creatività



Di nuova concezione POP UP DRITTO monofacciale in alluminio anodizzato, con telaio ad ombrello anti distorsione ed apertura facilitata. Altamente customizzabile grazie alla predisposizione per la bifaccialità. Le barre orizzontali superiori (5 sul 3X3 e 4 sul 2X3) si fissano al telaio dotato di perni sporgenti. Quelle orizzontali inferiori adesive (3 sul 3X3 e 2 sul 2X3) sono da applicare unicamente sul frontale.

Avvertenze Pannelli non stampabili neri su cui applicare l'adesivo compresi nel prezzo. Presentano una certa abbondanza rispetto alla grafica finale per essere calandati; sono da rifilare a misura. Le barre in plastica orizzontali inferiori sono volutamente assenti sui lati, per conferire alla grafica una posizione naturale.

Plus Telaio anti distorsione, per grafiche precise al millimetro, apertura facilitata del telaio per consentire l'assemblaggio anche ad una singola persona. Il sistema di perni posto sul telaio consente l'inserimento delle fasce adesive orizzontali con precisione millimetrica, mentre sulla base sono posti i piedini regolabili per superare avvallamenti del pavimento. Prodotto predisposto alla bifaccialità. Compresi nel prezzo 2 faretti sulla versione 2X3 e 3 sulla 3X3.

Media Film per display da 300-350 my; adesivo monomerico (da applicare su pannello grafico in dotazione).



Borsa circolare semirigida + imballo in cartone esterno



BARRE ORIZZONTALI CON INNESTO A PERNO

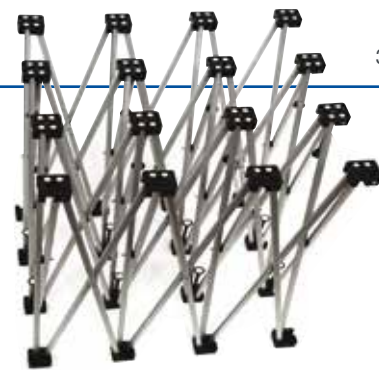


BARRE VERTICALI A PUNTA

cod/descrizione	PDYC11G2X3D POP UP MAGNETICO MONOFACCIALE 2X3 DRITTO PDYC11G3X3D POP UP MAGNETICO MONOFACCIALE 3X3 DRITTO
dimensioni stampa cm	PDYC11G2X3D 2 pannelli centrali da L 76 x H 232 - 2 pannelli laterali L 64 x H 232 PDYC11G3X3D 3 pannelli centrali da L 76 x H 232 - 2 pannelli laterali L 64 x H 232
ingombro cm	PDYC11G2X3D L 192 x H 234 x P 29 PDYC11G3X3D L 268 x H 234 x P 29
peso kg	PDYC11G2X3D 22,4 - PDYC11G3X3D 28



Entry level per fondali e pareti
 Con Trolley case rigida
 Film per pop up; adesivi monomerici



POP UP WITH TROLLEY CASE

extra trasportabilità

Versione con borsa rigida POP UP monofacciale in alluminio anodizzato con telaio ad ombrello.

Disponibile in versione 3X3 o 4X3 curva. 3 barre adesive orizzontali superiori con calamita a "T" rendono l'assemblaggio delle grafiche semplice. Le 3 orizzontali adesive inferiori prive di calamita, sono da applicare unicamente sul frontale del prodotto.

Avvertenze Pannelli non stampabili su cui applicare l'adesivo compresi nel prezzo. Presentano una certa abbondanza rispetto alla grafica finale per essere calandratati, sono da rifilare secondo le dimensioni di stampa. Le barre in plastica orizzontali inferiori sono volutamente assenti sui lati. Pannello grafico per la personalizzazione della borsa assente.

Plus La borsa circolare rigida si trasforma in banchetto promozionale personalizzabile con grafiche da H 79,5 X L 178 cm. La custodia personalizzabile rende il prodotto indicato per trasporti frequenti.

Media Film per display da 300-350 my; adesivo monomerico (da applicare su pannello grafico in dotazione).



Borsa rigida + imballo in cartone esterno.



BARRE ORIZZONTALI CON INNESTO A "T"

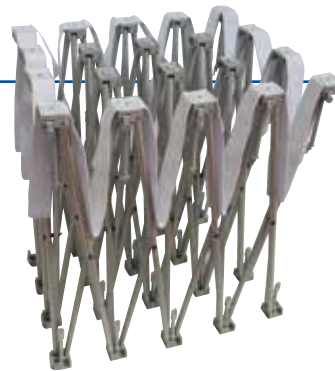
BARRE VERTICALI SPORGENTI



cod/descrizione	SEUMPU33334 POP UP WITH TROLLEY CASE 3X3 CURVO
dimensioni stampa cm	5 pannelli L 66,8 x H 223,8
ingombro cm	L 250 x H 224 x P 60
peso kg	32,4



Fondali e pareti divisorie
Con borsa morbida
Tessuto



POP UP TEXTILE

pop up tessile di nuova generazione



Velcro compreso nel prezzo



Semplicità estrema Pop up monofacciale in alluminio con telaio ad ombrello ad apertura facilitata e struttura stabilizzata antidistorsione, disponibile in versione 4x3 e 3x3 dritta. Lungo il perimetro frontale ed i lati è posta una striscia in velcro. In dotazione è fornito un rotolo da cucire al tessuto (non compreso nel prezzo) per fissare le grafiche. Si tratta di un prodotto eccezionale, velocissimo da applicare. Prodotto privo di faretti.

Eventi ripetuti Il tessuto consente il riutilizzo delle grafiche all'infinito, risultando estremamente indicato per eventi itineranti.

Avvertenze Il velcro in dotazione deve essere applicato seguendo le indicazioni riportate sul cartamodello scaricabile dal sito web.

Plus Il prodotto si compone del solo telaio auto apribile maneggiabile anche da una singola persona. Le chiusure a sganciamento rapido consentono un assemblaggio super veloce, mentre le barre antidistorsione conferiscono alla struttura estrema stabilità. L'utilizzo del tessuto consente di impiegare un unico pannello grafico, senza frazionare le grafiche.

Media Tessuto fissato con velcro.



Borsa semirigida + imballo in cartone esterno



PERIMETRO IN VELCRO



TELAIO AD OMBRELLO

cod/descrizione	PDTEXUP3X3D POP UP TEXTILE 3X3 DRITTO PDTEXUP3X4D POP UP TEXTILE 4X3 DRITTO PDYCD7 LAMPADA RETTANGOLARE POP UP
dimensioni stampa cm	PDTEXUP3X3D L 298 x H 223,5 PDTEXUP3X4D L 371 x H 223,5
ingombro cm	PDTEXUP3X3DL 225 x H 224,5 x P 31 PDTEXUP3X4D L 298 x H 224,5 x P 31
peso kg	PDTEXUP3X3D 7,3 + borsa da 0,5 + cartone 0,9 PDTEXUP3X4D 9,5 + borsa da 0,7 + cartone 1,1



Gazebo apribile con telaio ad ombrello
Basi verticali esagonali estensibili
Fiere e mercatini (da richiudere in caso di pioggia,
temporali, grandine o vento)



GAZEBO 3X3 MT inseparabile compagno di fiere e mercatini

Prodotto di nuova generazione

Gazebo apribile con telaio ad ombrello in alluminio, poggiato su 4 aste verticali esagonali telescopiche in alluminio da 4 cm. Una leva rossa permette di impostare 4 altezze differenti. Sul tetto è posto un pennone sporgente 120 cm, per il deflusso dell'acqua. Il gazebo si chiude premendo le leve rosse a metà struttura riducendone l'altezza, per poi premere quelle appena sotto al telaio. A parte sono acquistabili le parti in tessuto e le traverse per le mezze pareti.

Optional da acquistare a parte

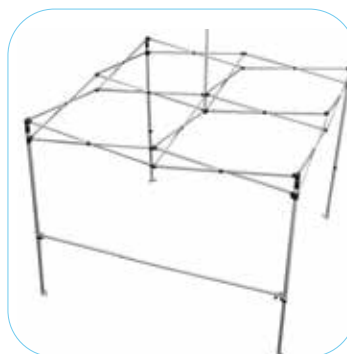
La parte perimetrale del tetto in Poliuretano da 300 denari è dotata di feltro, per il fissaggio ai 4 lati del telaio, oltre a potersi raccordare alle pareti inferiori. Volendo è possibile applicare fino a 3 pareti laterali. Una serie di strip in velcro sulla parte orizzontale consentono poi il fissaggio delle pareti laterali a telaio ed aste, mentre sulle 2 pareti verticali è presente una la cerniera. Volendo si possono allestire mezze pareti fissando prima la barra di sostegno e poi il rispettivo telo.

Precauzioni

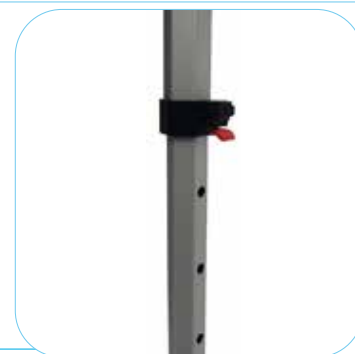
Il prodotto nasce per eventi itineranti domestici da svolgersi con la bella stagione, per essere riposto in un luogo non umido ed aerato in inverno. La struttura non deve essere mai abbandonata. Qualora i teli dovessero bagnarsi, dovranno asciugare da aperti. In caso di pioggia o vento richiudere subito il prodotto. Con brezza leggera zavorrare o picchettare a terra la struttura.



TELAIO AD OMBRELLO



BASE VERTICALE ESAGONALE



Imballo in cartone

cod/descrizione	PDGZ3X3 GAZEBO TELAIO ALLUMINIO 3X3 MT PDGZTE3X3 TETTO IN TESSUTO PU GAZEBO 3X3 MT PDGZPA3X3 PARETE IN TESSUTO PU GAZEBO 3X3 MT PDGZ12PA07X3 MEZZA PARETE TESSUTO PU CON VELCRO 0.75X3 MT PDGZBL3 BARRA LAT. X MEZZA PARETE CON MORSETTI 3 MT
ingombro struttura chiusa cm	PDGZ3X3 L 24,5 x H 160 x P 24,5
ingombro struttura aperta cm	PDGZ3X3 L 300 x H 330 x P 300
peso kg	PDGZ3X3 15,5 + 1,2 imballo in cartone



Gazebo apribile con telaio ad ombrello
Basi verticali esagonali estensibili
Fiere e mercatini (da richiudere in caso di pioggia,
temporali, grandine o vento)



GAZEBO 3X4,5 MT

inseparabile compagno di fiere e mercatini

Prodotto di nuova generazione

Gazebo apribile con telaio ad ombrello in alluminio, poggiato su 4 aste verticali esagonali telescopiche in alluminio da 4 cm. Una leva rossa permette di impostare 4 altezze differenti. Sul tetto sono posti 2 pennoni sporgenti 120 cm, per il deflusso dell'acqua. Il gazebo si chiude premendo le leve rosse a metà struttura riducendone l'altezza, per poi premere quelle appena sotto al telaio. A parte sono acquistabili le parti in tessuto e le traverse per le mezze pareti.

Optional da acquistare a parte

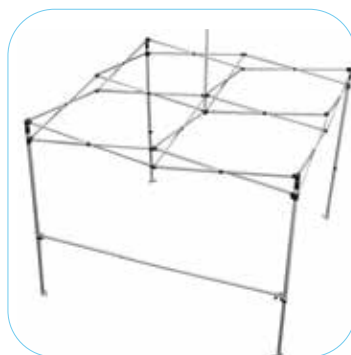
La parte perimetrale del tetto in Poliuretano da 300 denari è dotata di feltro, per il fissaggio ai 4 lati del telaio, oltre a potersi raccordare alle pareti inferiori. Volendo è possibile applicare fino a 3 pareti laterali. Una serie di strip in velcro sulla parte orizzontale consentono poi il fissaggio delle pareti laterali a telaio ed aste, mentre sulle 2 pareti verticali è presente una la cerniera. Volendo si possono allestire mezze pareti fissando prima la barra di sostegno e poi il rispettivo telo.

Precauzioni

Il prodotto nasce per eventi itineranti domestici da svolgersi con la bella stagione, per essere riposto in un luogo non umido ed aerato in inverno. La struttura non deve essere mai abbandonata. Quando i teli dovessero bagnarsi, dovranno asciugare da aperti. In caso di pioggia o vento richiudere subito il prodotto. Con brezza leggera zavorrare o picchettare a terra la struttura.



Imballo in cartone



BASE VERTICALE ESAGONALE

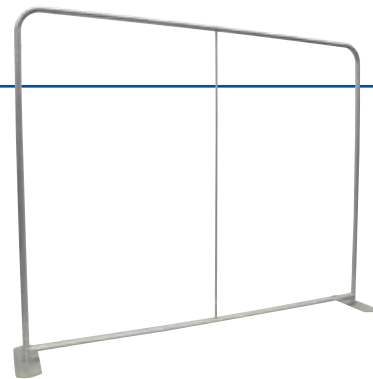
TELAIO AD OMBRELLO



cod/descrizione	PDGZPA3X3 PARETE IN TESSUTO PU GAZEBO 3X3 MT PDGZ12PA07X3 MEZZA PARETE TESSUTO PU CON VELCRO 0.75X3 MT PDGZBL3 BARRA LAT. X MEZZA PARETE CON MORSETTI 3 MT PDGZ3X45 GAZEBO TELAILO ALLUMINIO 3X4,5 MT PDGZTE3X4 TETTO IN TESSUTO PU GAZEBO 3X4,5 MT PDGZPA3X4 PARETE IN TESSUTO PU GAZEBO 3X4,5 MT
ingombro struttura chiusa cm	PDGZ3X3 L 24,5 x H 160 x P 32
ingombro struttura aperta cm	PDGZ3X3 L 450 x H 330 x P300
peso kg	PDGZ3X3 20,5 + 1,5 imballo in cartone



Per fondali, versione dritta
Con borsa morbida
Tessuto elasticizzato



TEX POP STRAIGHT

il pop up dritto elasticizzato

Nuovi spazi comunicativi Innovativo POP UP DRITTO con struttura a tubolari innestati ad incastro mediante pomello di sicurezza a scatto. Due basi laterali rendono il prodotto stabile e sicuro. Venduto in 3 differenti formati: la versione lunga 243 cm presenta tubolare da 3 cm e base 40X8 cm, la versione lunga 304,8 cm presenta tubolare da 3,4 cm e base 40X8 cm, la versione lunga 609,6 cm presenta tubolare da 4,3 cm e base 50X16 cm. Indicato per applicazioni indoor. La chiusura con cerniera, consente di "insacchettare" il telaio all'interno dei pannelli grafici frontale e posteriore. Rispetto ai tradizionali POP un con pannelli assemblati, consente grafiche senza interruzioni, di pregevolissimo impatto estetico.

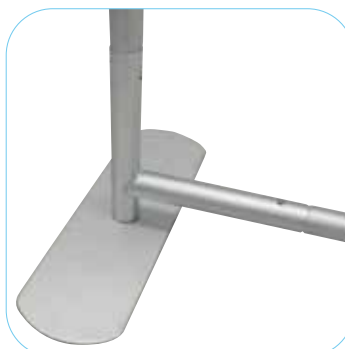
Semplice e lineare La struttura è composta da pochissime componenti tutte numerate: 2 gruppi verticali, 1 asta verticale intermedia, 2 blocchi orizzontali, 2 angolari superiori a 45°, 2 angolari inferiori a "L" e la cerniera.

Plus Facilissimo da assemblare, grazie alla numerazione progressiva sulla struttura. Il peso contenuto agevola il trasporto.

Media Tessuto mono o bi elastico, da acquistare a parte, fissato a cerniera.

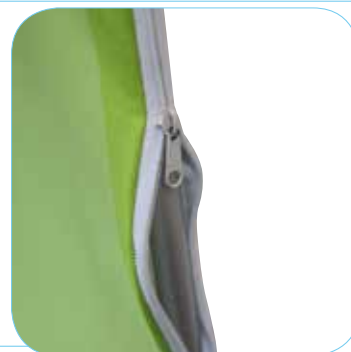


Borsa morbida + imballo in cartone esterno



TESSUTO CON CERNIERA

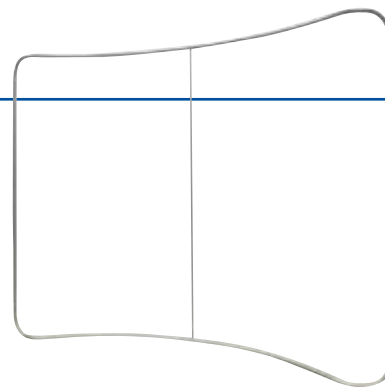
TUBOLARI AD INCASTRO



cod/descrizione	PD3D102243228 TEX POP STRAIGHT 243,8 X 228 PD3D102304228 TEX POP STRAIGHT 304,8 X 228 PD3D102609228 TEX POP STRAIGHT 609,6 X 228 PDYCD7 LAMPADA RETTANGOLARE POP UP PDYCLE6AD43 ADATTATORE LAMPADA SU TUBO D 43MM
dimensioni stampa cm	PD3D102243228 L 243,8 x H 223 PD3D102304228 L 304,8 x H 223 PD3D102609228 L 606,9 X H 223
dimensione area visibile cm	PD3D102243228 L 238,8 x H 223 PD3D102304228 L 300,2 x H 223 PD3D102609228 L 597,9 x H 223
ingombro cm	PD3D102243228 L 243,8 x H 228 x P 40 PD3D102304228 L 304,8 x H 228 x P 40 PD3D102609228 L 609,6 x H 228 x P 50
peso kg	PD3D102243228 6,2 + sacca morbida 0,7 + imballo in cartone 0,9 PD3D102304228 6,8 + sacca morbida 0,9 + imballo in cartone 1 PD3D102609228 13,4 + sacca morbida 1,1 + imballo in cartone 1,2



Per fondali, versione curva
Con borsa morbida
Tessuto elasticizzato



TEX POP CURVED

il pop up curvo elasticizzato

Nuovi spazi comunicativi Innovativo POP UP CURVO con struttura a tubolari da 3,4 cm innestati ad incastro mediante pomello di sicurezza a scatto. L'andamento centrale a semicerchio con stonatura verso i lati, rende la struttura autoportante. Indicato per applicazioni indoor a ridosso di pareti, lontane da correnti d'aria. La chiusura con cerniera da porre su un lato, consente di "insacchettare" il telaio all'interno dei pannelli grafici frontale e posteriore. Rispetto ai tradizionali POP un con pannelli assemblati, consente grafiche senza interruzioni, di pregevolissimo impatto estetico.

Semplice e lineare La struttura è composta da pochissime componenti tutte numerate: 2 gruppi verticali, 1 asta verticale intermedia, 2 blocchi curvilinei orizzontali, 4 angolari e la cerniera bianca per la chiusura della struttura.

Plus Facilissimo da assemblare, grazie alla numerazione progressiva sulla struttura. L'apertura a cerniera consente di infilare la grafica in pochi minuti. La struttura con tubolari consente di realizzare nuovi design in grado di incuriosire il pubblico. Il peso contenuto agevola il trasporto.

Media Tessuto mono o bi elastico, da acquistare a parte, fissato a cerniera.

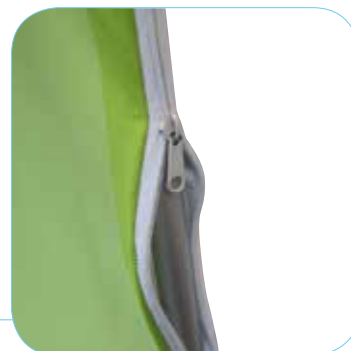


Borsa morbida + imballo in cartone esterno



TESSUTO CON CERNIERA

ASSEMBLAGGIO RAPIDO



cod/descrizione	PD3D112304228 TEX POP CURVED 304,8X228 PDYCD7 LAMPADA RETTANGOLARE POP UP PDYCLE6AD3034 ADATTATORE LAMPADA SU TUBO D 34 MM
dimensioni stampa cm	L 327 x H 228
dimensioni area visibile cm	L 325,7 x H 228
ingombro cm	L 305 x H 228 x P 48
peso kg	5,5 + sacca morbida 0,7 + imballo in cartone 0,9